

Fahrständermaschinen



»Präzise, flexibel und innovativ:
Das beschreibt unsere Maschinen,
unser Denken und Handeln.«

Anton Müller, Geschäftsführer

PowerSpeed

PowerSpeed 2000
PowerSpeed 3000
PowerSpeed 4000

UniForce

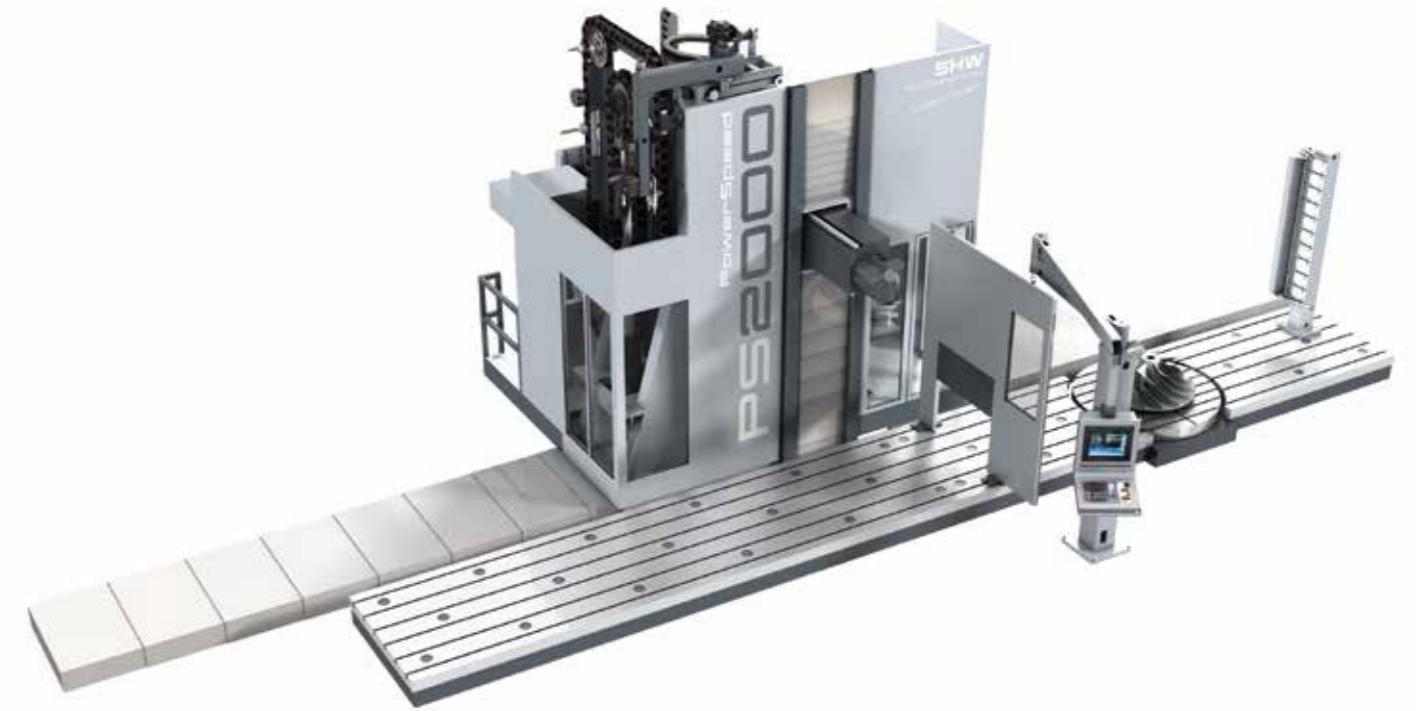
UniForce 4000
UniForce 7000

PowerForce

PowerForce 8000

PowerSpeed

PowerSpeed 2000



Grundmaschine

Fahrwege (maximal in mm)

X-Achse (horizontal längs):	30.000
Y-Achse (vertikal):	2.600
Z-Achse (horizontal quer):	1.300

Fräskopf

Universalfräskopf in orthogonaler Bauweise	
Schwenkbereich Standard:	A-Achse 180° C-Achse 360°

Hauptantrieb/Motorspindel

Antriebsleistung in kW:	bis 44/70
Drehzahlbereich in min ⁻¹	bis 8.000/24.000

Bewegungsgeschwindigkeiten

Vorschübe und Eilgänge (X, Y, Z) in mm/min:	bis 30.000
Beschleunigung in m/s ²	3,5

Werkzeugaufnahme

- SK 50 BIG-PLUS
- HSK 100 A DIN 69893

Ausführungen

- Fräsmaschine
- Dreh-/Fräsmaschine
- Kopfwechselmaschine
- Doppelständemaschine
- Palettenwechselmaschine

Optionen

Fräsköpfe

- Universalfräsköpfe
- Gabelfräsköpfe
- Horizontalfräsköpfe
- Winkelfräsköpfe
- Sonderfräsköpfe

Werkstückhandling

- Aufspannplatte
- Rundtisch(e)
- Rundtisch mit Querachse
- Drehtisch(e)
- Wendespanner
- Palettenwechsler

Werkzeughandling

- Werkzeugwechsler
- Werkzeugmagazin
- Werkzeugbeladestation
- Werkzeug-PickUp

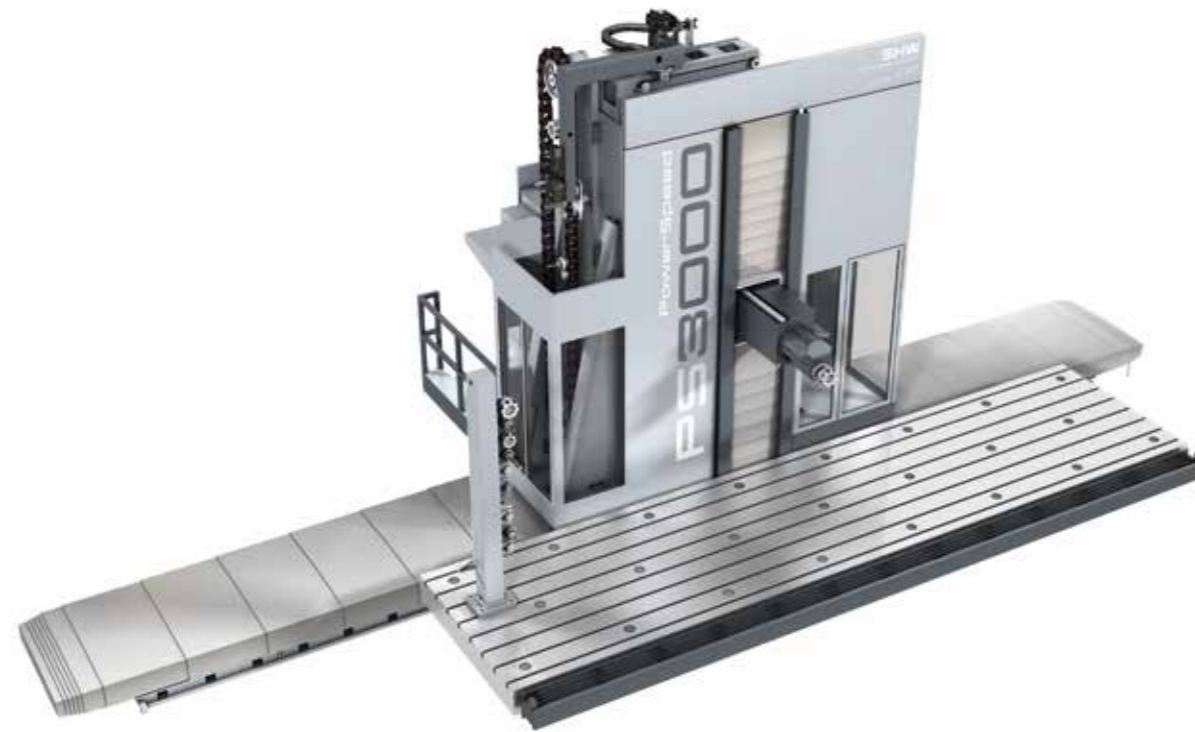
Steuerungen

- Heidenhain
- Siemens

Zubehör

Unser umfangreiches Zubehörprogramm stellen wir Ihnen gerne in einem persönlichen Gespräch vor.

PowerSpeed 3000



Grundmaschine

Fahrwege (maximal in mm)

X-Achse (horizontal längs):	30.000
Y-Achse (vertikal):	3.100
Z-Achse (horizontal quer):	1.500

Fräskopf

Universalfräskopf in orthogonaler Bauweise	
Schwenkbereich Standard:	A-Achse 180° C-Achse 360°

Hauptantrieb/Motorspindel

Antriebsleistung in kW:	bis 55/70
Drehzahlbereich in min ⁻¹	bis 8.000/24.000

Bewegungsgeschwindigkeiten

Vorschübe und Eilgänge (X, Y, Z) in mm/min:	bis 30.000
Beschleunigung in m/s ²	3,5

Werkzeugaufnahme

- SK 50 BIG-PLUS
- HSK 100 A DIN 69893

Ausführungen

- Fräsmaschine
- Dreh-/Fräsmaschine
- Kopfwechselmaschine
- Doppelständermaschine
- Palettenwechselmaschine

Optionen

Fräsköpfe

- Universalfräsköpfe
- Gabelfräsköpfe
- Horizontalfräsköpfe
- Winkelfräsköpfe
- Sonderfräsköpfe

Werkstückhandling

- Aufspannplatte
- Rundtisch(e)
- Rundtisch mit Querachse
- Drehtisch(e)
- Wendespanner
- Palettenwechsler

Werkzeughandling

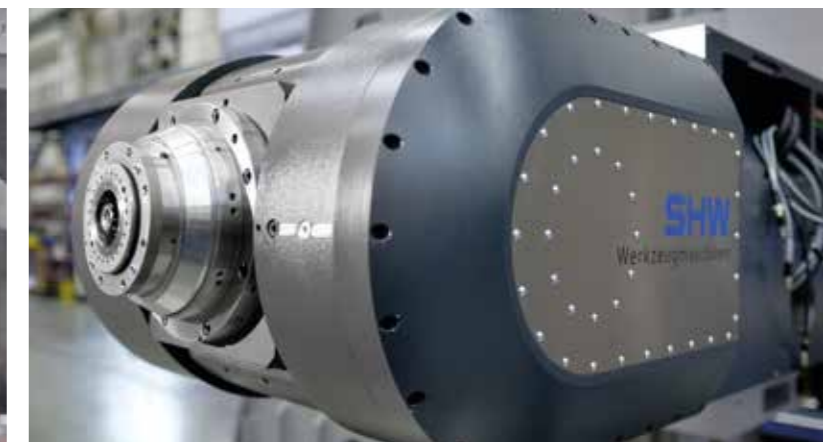
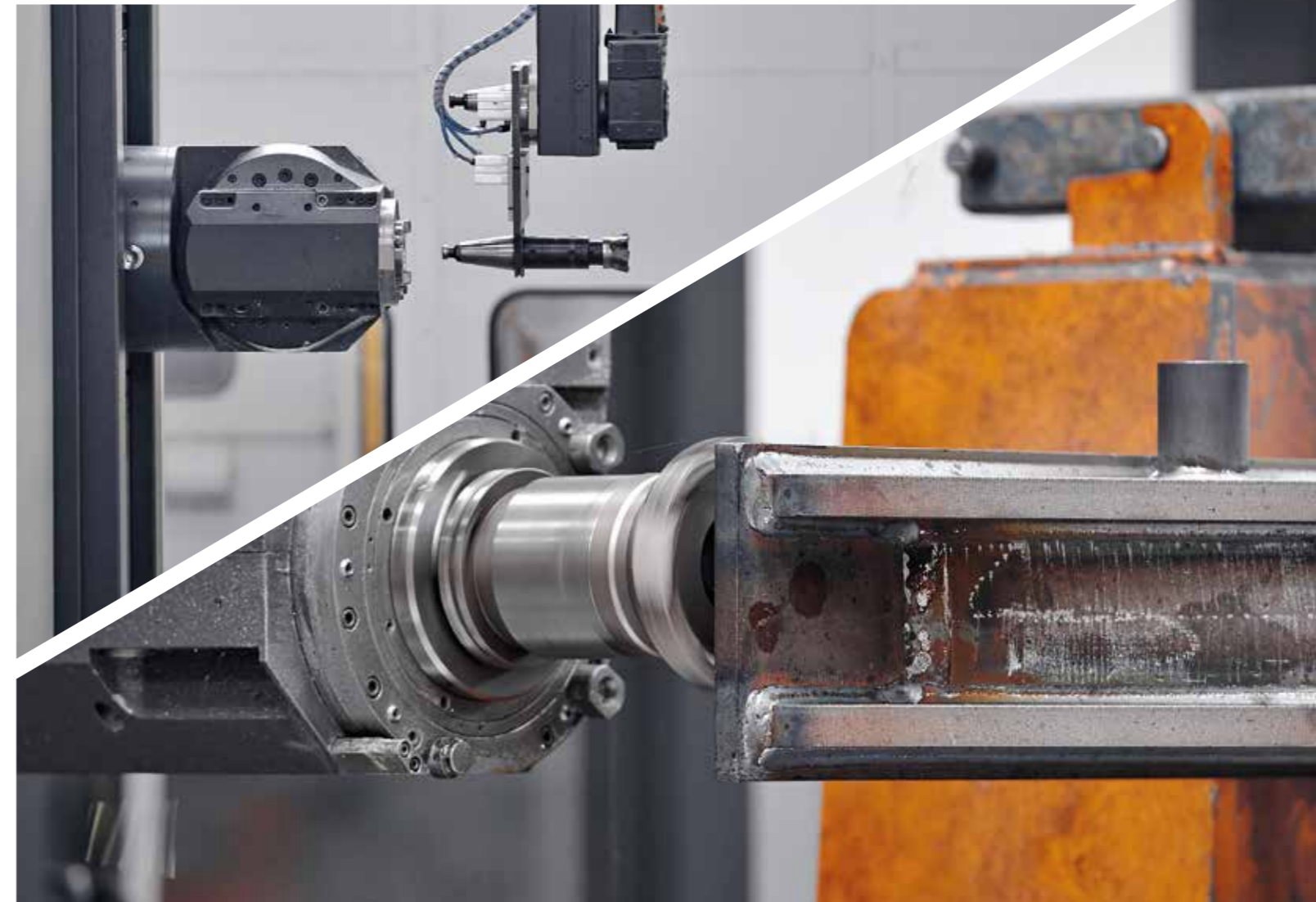
- Werkzeugwechsler
- Werkzeugmagazin
- Werkzeugbeladestation
- Werkzeug-PickUp

Steuerungen

- Heidenhain
- Siemens

Zubehör

Unser umfangreiches Zubehörprogramm stellen wir Ihnen gerne in einem persönlichen Gespräch vor.



PowerSpeed 4000



Grundmaschine

Fahrwege (maximal in mm)

X-Achse (horizontal längs):	40.000
Y-Achse (vertikal):	4.100
Z-Achse (horizontal quer):	1.600

Fräskopf

Universalfräskopf in orthogonaler Bauweise

Schwenkbereich Standard:	A-Achse 180°
	C-Achse 360°

Hauptantrieb/Motorspindel

Antriebsleistung in kW:	bis 75/70
Drehzahlbereich in min ⁻¹	bis 8.000/24.000

Bewegungsgeschwindigkeiten

Vorschübe und Eilgänge (X, Y, Z) in mm/min:	bis 40.000
Beschleunigung in m/s ²	3,5

Werkzeugaufnahme

- SK 50 BIG-PLUS
- HSK 100 A DIN 69893

Ausführungen

- Fräsmaschine
- Dreh-/Fräsmaschine
- Kopfwechselmaschine
- Doppelständermaschine
- Palettenwechselmaschine

Optionen

Fräsköpfe

- Universalfräsköpfe
- Gabelfräsköpfe
- Horizontalfräsköpfe
- Winkelfräsköpfe
- Sonderfräsköpfe

Werkstückhandling

- Aufspannplatte
- Rundtisch(e)
- Rundtisch mit Querachse
- Drehtisch(e)
- Wendespanner
- Palettenwechsler

Werkzeughandling

- Werkzeugwechsler
- Werkzeugmagazin
- Werkzeugbeladestation
- Werkzeug-PickUp

Steuerungen

- Heidenhain
- Siemens

Zubehör

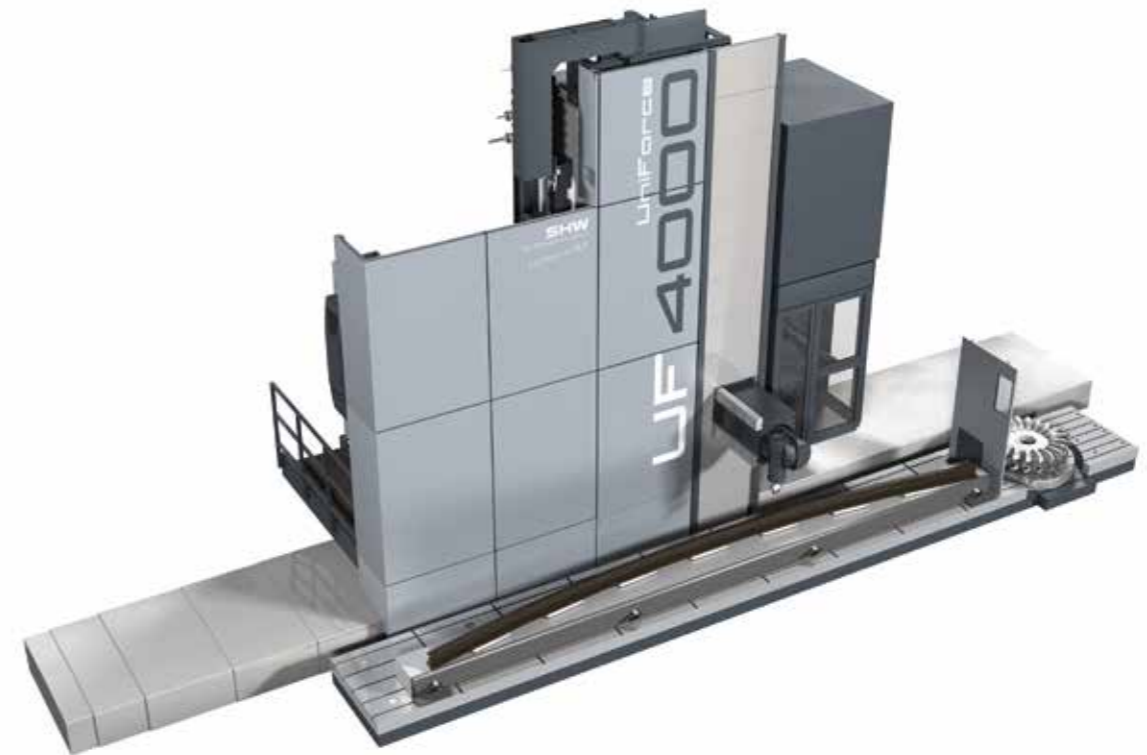
Unser umfangreiches Zubehörprogramm stellen wir Ihnen gerne in einem persönlichen Gespräch vor.



UniForce



UniForce 4000



Grundmaschine

Fahrwege (maximal in mm)

X-Achse (horizontal längs):	40.000
Y-Achse (vertikal):	4.100
Z-Achse (horizontal quer):	1.600

Fräskopf

Universalfräskopf in orthogonaler Bauweise	
Schwenkbereich Standard:	A-Achse 180° C-Achse 360°

Hauptantrieb

Antriebsleistung in kW:	bis 100
Drehzahlbereich in min ⁻¹	bis 5.000

Bewegungsgeschwindigkeiten

Vorschübe und Eilgänge (X, Y, Z) in mm/min:	bis 36.000
Beschleunigung in m/s ²	2

Werkzeugaufnahme

- SK 50 BIG-PLUS
- HSK 100 A DIN 69893

Ausführungen

- Fräsmaschine
- Dreh-/Fräsmaschine
- Kopfwechselmaschine
- Doppelständemaschine

Optionen

Fräsköpfe

- Universalfräsköpfe
- Gabelfräsköpfe
- Horizontalfräsköpfe
- Winkelfräsköpfe
- Sonderfräsköpfe

Werkstückhandling

- Aufspannplatte
- Rundtisch(e)
- Rundtisch mit Querachse
- Drehtisch(e)
- Wendespanner

Werkzeughandling

- Werkzeugwechsler
- Werkzeugmagazin
- Werkzeugbeladestation
- Werkzeug-PickUp

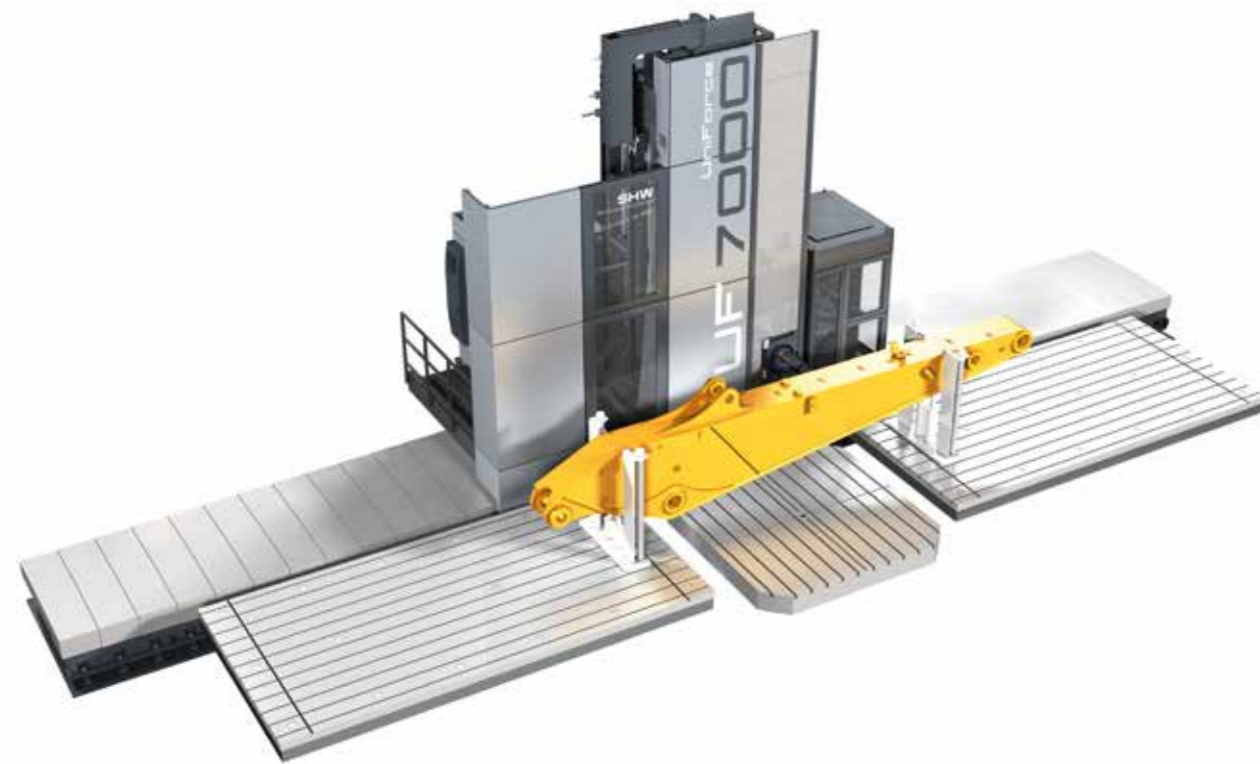
Steuerungen

- Heidenhain
- Siemens

Zubehör

Unser umfangreiches Zubehörprogramm stellen wir Ihnen gerne in einem persönlichen Gespräch vor.

UniForce 7000



Grundmaschine

Fahrwege (maximal in mm)
X-Achse (horizontal längs): 40.000
Y-Achse (vertikal): 7.100
Z-Achse (horizontal quer): 1.800

Fräskopf
Universalfräskopf in orthogonaler Bauweise
Schwenkbereich Standard: A-Achse 180°
C-Achse 360°

Hauptantrieb
Antriebsleistung in kW: bis 100
Drehzahlbereich in min⁻¹: bis 5.000

Bewegungsgeschwindigkeiten
Vorschübe und Eilgänge (X, Y, Z) in mm/min: bis 36.000
Beschleunigung in m/s²: 2

Werkzeugaufnahme
• SK 50 BIG-PLUS
• HSK 100 A DIN 69893

Ausführungen
• Fräsmaschine
• Dreh-/Fräsmaschine
• Kopfwechselmaschine
• Doppelständermaschine

Optionen

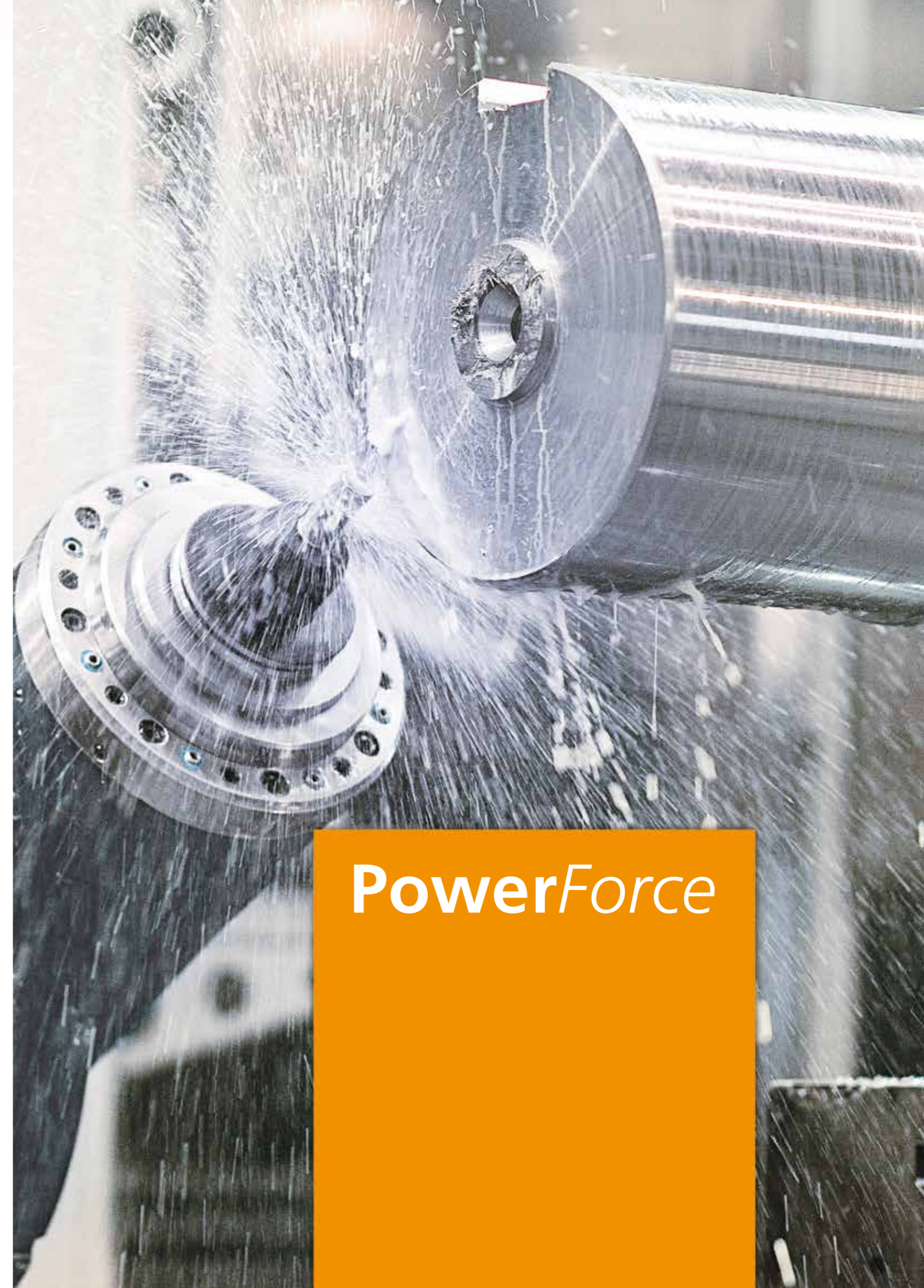
Fräsköpfe
• Universalfräsköpfe
• Gabelfräsköpfe
• Horizontalfräsköpfe
• Winkelfräsköpfe
• Sonderfräsköpfe

Werkstückhandling
• Aufspannplatte
• Rundtisch(e)
• Rundtisch mit Querachse
• Drehtisch(e)
• Wendespanner

Werkzeughandling
• Werkzeugwechsler
• Werkzeugmagazin
• Werkzeugbeladestation
• Werkzeug-PickUp

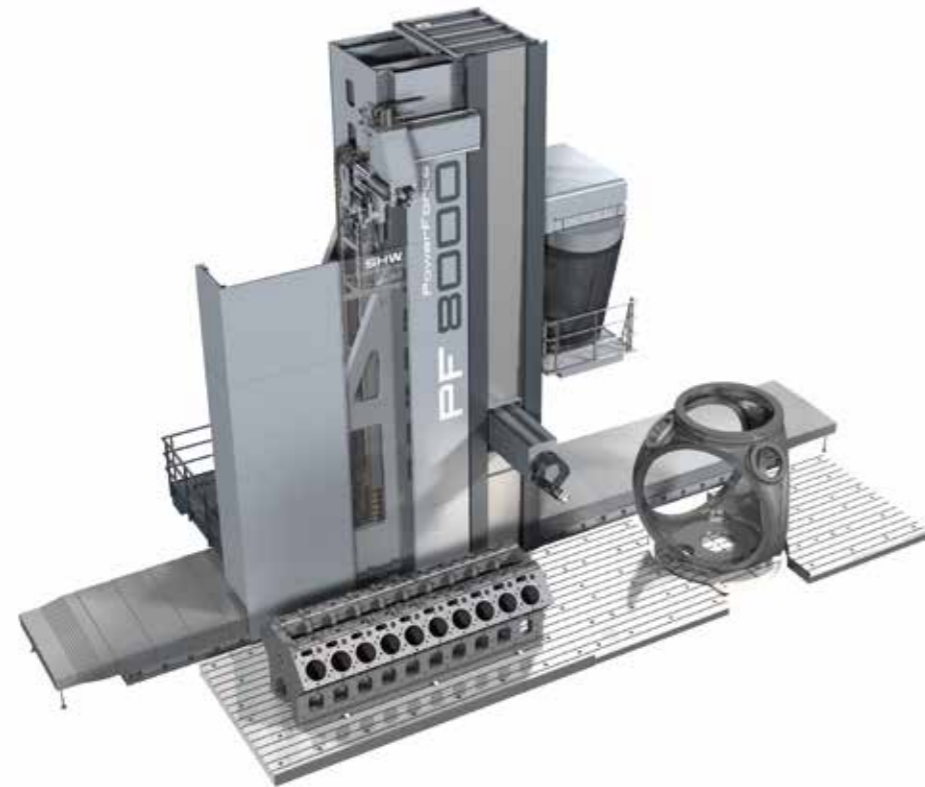
Steuerungen
• Heidenhain
• Siemens

Zubehör
Unser umfangreiches Zubehörprogramm stellen wir Ihnen gerne in einem persönlichen Gespräch vor.



PowerForce

PowerForce 8000



Grundmaschine

Fahrwege (maximal in mm)	
X-Achse (horizontal längs):	50.000
Y-Achse (vertikal):	8.100
Z-Achse (horizontal quer):	2.000

Fräskopf

Universalfräskopf in orthogonaler Bauweise	
Schwenkbereich Standard:	A-Achse 180° C-Achse 360°

Hauptantrieb

Antriebsleistung in kW:	bis 128
Drehzahlbereich in min ⁻¹	bis 5.000

Bewegungsgeschwindigkeiten

Vorschübe und Eilgänge (X, Y, Z) in mm/min:	bis 20.000
Beschleunigung in m/s ²	1,5

Werkzeugaufnahme

- SK 50 BIG-PLUS
- HSK 100 A DIN 69893

Ausführungen

- Fräsmaschine
- Dreh-/Fräsmaschine
- Kopfwechselmaschine
- Doppelständermaschine

Optionen

Fräsköpfe

- Universalfräsköpfe
- Gabelfräsköpfe
- Horizontalfräsköpfe
- Winkelfräsköpfe
- Sonderfräsköpfe

Werkstückhandling

- Aufspannplatte
- Rundtisch(e)
- Rundtisch mit Querachse
- Drehtisch(e)
- Wendespanner

Werkzeughandling

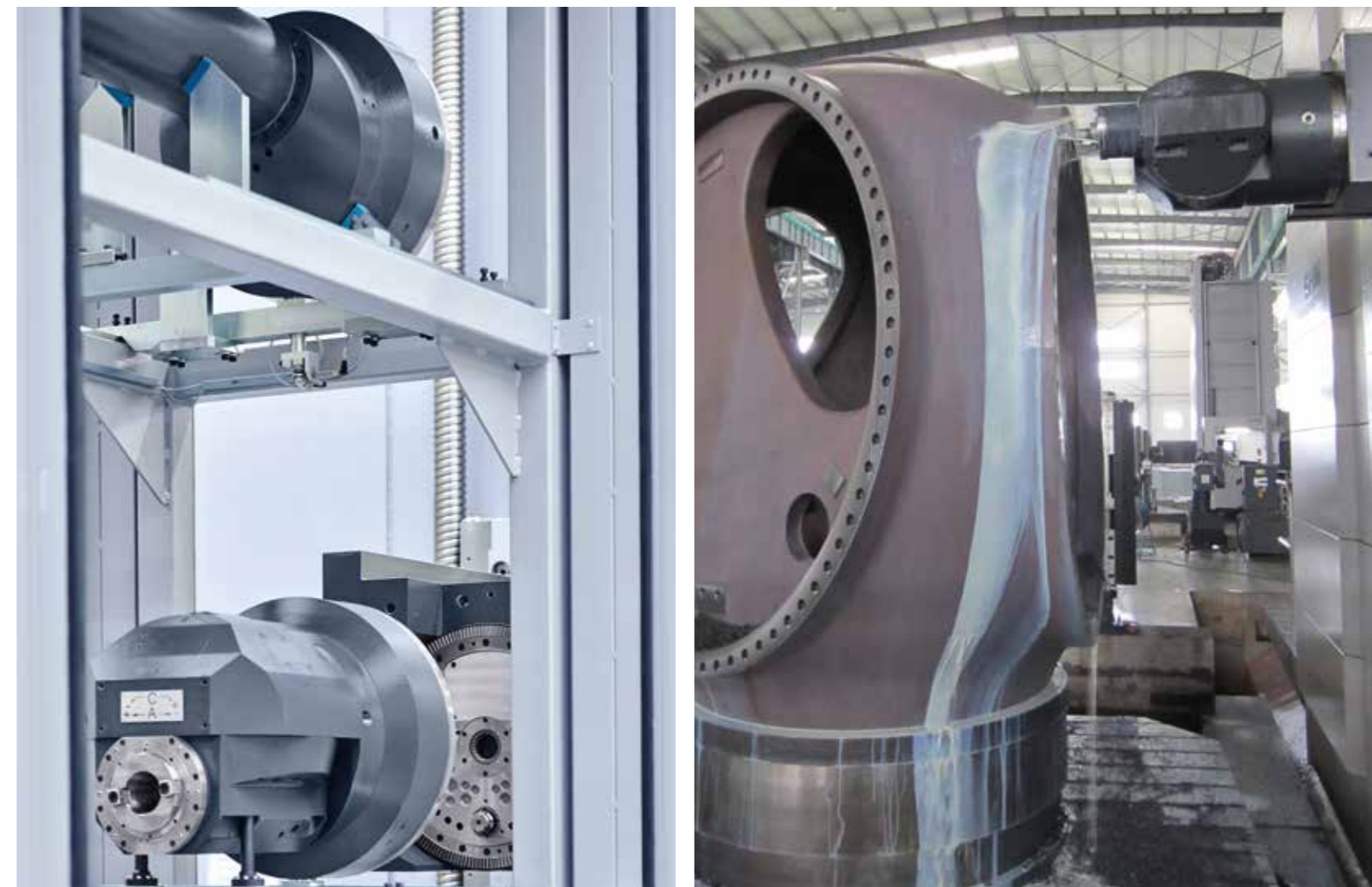
- Werkzeugwechsler
- Werkzeugmagazin
- Werkzeugbeladestation
- Werkzeug-PickUp

Steuerungen

- Heidenhain
- Siemens

Zubehör

Unser umfangreiches Zubehörprogramm stellen wir Ihnen gerne in einem persönlichen Gespräch vor.



SHW Werkzeugmaschinen GmbH

Alte Schmiede 1, 73433 Aalen

Tel. +49 7361 5578-800

Fax +49 7361 5578-900

info@shw-wm.de

